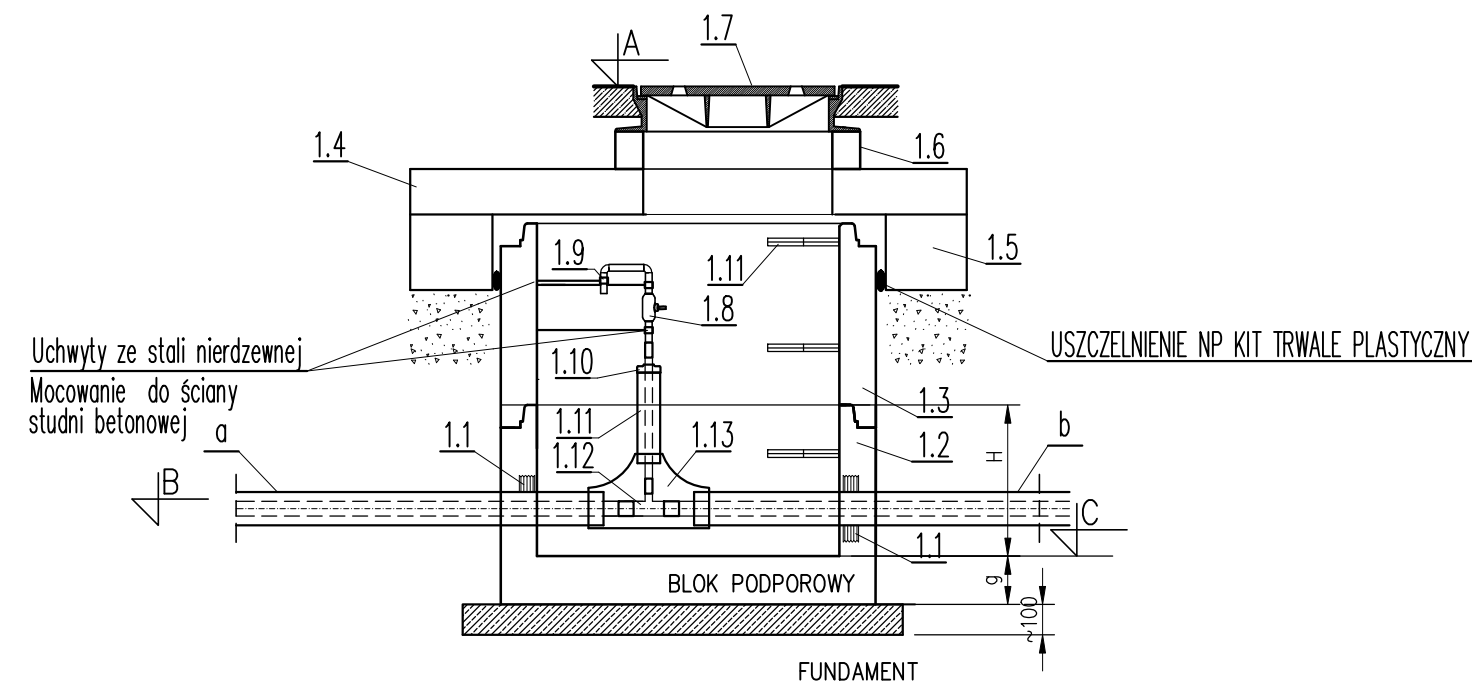


PRZEKRÓJ A-A



numer studni Sch (X)	średnica ciepłociągu wejście DN (X)	średnica ciepłociągu wyjście DN (X)	rzędna terenu (A)	rzędna dna rur ciepłych (B)	rzędna dna studni (C)
S01 N19	75x6,8/140	63x5,8/125	332,03	332,01	330,43
S02 N65	50x4,6/110	50x4,6/110	332,49	331,27	331,10

1.8	Obudowa złączna trójnikowego 140/75/140 + pianka izolacyjna + taśma uszczelniająca		kpl.	2	2
1.12	Złączka trójnikowa zaciskowa 75/25/63		szt.	2	0
	Złączka trójnikowa zaciskowa 50/25/50		szt.	0	2
1.11	Rura preizolowana PEX 25x2,3/75	l=0,4m	szt.	2	2
1.10	Pokrywa końcowa termokurczliwa	dla rury 25x2,3/75	szt.	2	2
1.9	Uchwyty do montażu rur Dn15 wraz ze szpilkami całość wykonać ze stali nierdzewnej	Długość szpilek dopasować na budowie	kpl.	6	6
1.8	Zawór kulowy spawalny Dn15 ze stali nierdzewnej PN10 +2xkolano 90 st. ze stali nierdzewnej, Dn15 +rura ze stali nierdzewnej Dn15 l=0,4m +redukcja stali nierdzewnej Dn20/Dn15 l=0,4m +złączka stal do spaw/peX zabezpieczyć antykorozyjnie		kpl.	2	2
1.7	Właz żeliwny przejazdowy typu ciężkiego klasy D	z fabrycznym zabezpieczeniem przed otwarciem	szt.	1	1
1.6	Pierścień dystansowy klasy D	z otworem $\phi 625$, wys. H=100mm	szt.	1	1
1.5	Pierścień odciążający – żelbetowy	dla studni $\phi 1000$	szt.	1	1
1.4	Płyta żelbetowa nastudzienna uwzględniająca montaż pierścieni odciążających	dla kręgów $\phi 1000$ z otworem: 1x $\phi 625$	szt.	1	1
1.3	Kręgi betonowe	$\phi 1000$, H=500	szt.	1	1
1.2	Krąg żelbetowy denny	$\phi 1000$, H=680, g=120	szt.	1	1
1.1	Pierścień uszczelniający	dla średnicy płaszczki osłonowego rury DN(X), DN(Y)	szt.	2 DN(X) 2 DN(Y)	2 DN(X) 2 DN(Y)
b	Rura preizolowana PEX – wyjście z studni	DN (Y)	szt.	wg zest.rur	wg zest.rur
a	Rura preizolowana PEX – wejście do studni	DN (X)	szt.	wg zest.rur	wg zest.rur
Lp.	Wyszczególnienie	Charakterystyka	jedn.	S01 N19	S02 N65

Numer studni

UWAGA

- 1) Fundament studni wykonać z betonu B-15
- 2) Ściany studni zaizolować przeciwwilgociowo przez pomalowanie
- 3) Właz żeliwny (poz. 1.7) z fabrycznym zabezpieczeniem przed kradzieżą
- 4) Elementy preizolowane są wydane na schemacie montażowym

INVEST-MAP		INVEST-MAP Łukasz Muzyk		adres: al. Korfantego 55/33, 40-161 Katowice,	
		tel: 510527123, e-mail: biuro@invest-map.pl		NIP: 873-295-90-02, REGON: 120997670	
OBIEKT/ADRES:	MIKOŁÓW, UL. BOLESŁAWA ŚMIAŁEGO, GWARKÓW, PLK. WŁADYSŁAWA KIELBASY, KOWACKIEJ, KOWALSKA				
INWESTOR:	ZAKŁAD INŻYNIERII MIEJSKIEJ SPÓŁKA Z O.O., UL. KOLEJOWA 4, 43-190 MIKOŁÓW				
TEMAT PROJEKTU:	„PRZEBUDOWA ORAZ ROZBUDOWA SIECI WODOCIĄGOWEJ I SIECI CIEPŁOWNICZEJ WRAZ Z PRZYŁĄCZAMI DO BUDYNKÓW W REJONIE ULIC BOLESŁAWA ŚMIAŁEGO, GWARKÓW, PLK. W. KIELBASY W MIKOŁOWIE” TOM 2 PRZEBUDOWA SIECI CIEPŁOWNICZEJ WYSOKOPARAMETROWEJ				
TEMAT RYSUNKU:	SZCZEGÓŁ. ODPOWIETRZENIA SIECI				
	NAZWISKO:	SPECJALNOŚĆ:	PODPIS:	DATA:	STADIUM:
Projektant:	mgr inż. P. Muzyk Upr. Nr. MAPI/0310/PWBS/16	instalacje sanitarne		07.2020	PW
Sprawdzający:	mgr inż. S. Czogała-Cybul Upr. Nr. SLK/6680/PBS/16	instalacje sanitarne		SKALA:	NR RYSUNKU:
Opracował:	mgr inż. Dorota Gieróń	-		-	IS-III-14